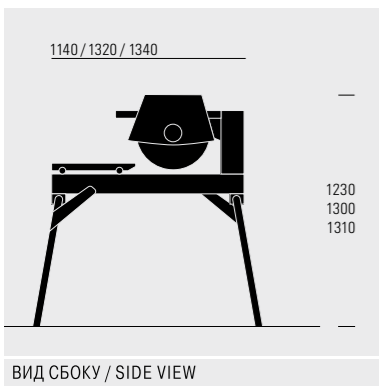


ТЕХ. ХАРАКТЕРИСТИКИ	ATS-120 T	ATS-120 B	ATS-120 G	ATS-150 T	TECHNICAL DATA	ATS-120 T	ATS-120 B	ATS-120 G	ATS-150 T
Глубина резки	110 мм	105 мм	110 мм	150 мм	cut depth series	110 mm	105 mm	110 mm	150 mm
Макс. глубина резки	120 мм	120 мм	110 мм	150 мм	cut depth max.	120 mm	120 mm	110 mm	150 mm
Длина резки	600 мм	850 мм	600 мм	800 мм	cut length	600 mm	850 mm	600 mm	800 mm
Стандартный диаметр диска	350 мм	350 мм	350 мм	450 мм	saw blade series	350 mm	350 mm	350 mm	450 mm
Макс. диаметр диска	380 мм	380 мм	350 мм	450 мм	saw blade max.	380 mm	380 mm	350 mm	450 mm
Посадочный Ø диска	25,4 мм	25,4 мм	25,4 мм	30 мм	saw blade holder	25.4 mm	25.4 mm	25.4 mm	30 mm
Мощность двигателя	2,2 кВт / 220 В	2,2 кВт / 220 В	2,2 кВт / 220 В	3,4 кВт / 380 В	motor output	230V/2.2 kW	230V/2.2 kW	230V/2.2 kW	400 V/3.6 kW
Скорость вращения диска	2800 об/мин	2800 об/мин	2800 об/мин	1400 об/мин	saw blade speed	2800 rpm	2800 rpm	2800 rpm	1400 rpm
Габариты (Д/Ш/В), мм	1140/620/1230	1320/650/1300	1140/680/1230	1340/620/1310	dimensions (L/W/H in mm)	1140/620/1230	1320/650/1300	1140/680/1230	1340/620/1310
Вес	73 кг	88 кг	83 кг	84 кг	weight	73 kg	88 kg	83 kg	84 kg
Резка под углом	нет	0-45°	45°	нет	mitre cuts	no	0-45° stepless	45°	no

ATS-120 ATS-150

→ Производитель вправе вносить конструктивные изменения без предварительного уведомления / Subject to technical change without notice



LISSMAC / 06.2011

УНИВЕРСАЛЬНЫЕ ОТРЕЗНЫЕ СТАНКИ
ATS ДЛЯ ПРОФЕССИОНАЛЬНОГО
ПРИМЕНЕНИЯ

ATS DIAMOND CUT-OFF SAWS –
FOR FLEXIBLE PROFESSIONAL
USE AT BUILDING SITES



LISSMAC Maschinenbau GmbH
Lanzstraße 4
D-88410 Bad Wurzach
Telefon +49(0)75 64/307-0
Telefax +49(0)75 64/307-500
lissmac@lissmac.com
www.lissmac.com

www.dalmex.net

LISSMAC
CONSTRUCTION TECHNOLOGY

ATS-120 ATS-150

УНИВЕРСАЛЬНЫЕ ОТРЕЗНЫЕ СТАНКИ
ATS ДЛЯ ПРОФЕССИОНАЛЬНОГО
ПРИМЕНЕНИЯ

ATS DIAMOND CUT-OFF SAWS –
FOR FLEXIBLE PROFESSIONAL
USE AT BUILDING SITES



- ДОПОЛНИТЕЛЬНОЕ ОБОРУДОВАНИЕ:
- ЛАЗЕРНЫЙ УКАЗАТЕЛЬ ЛИНИИ РЕЗА [1]
 - РЕЗКА ПОД УГЛОМ [2]
 - СТОЛ ДЛЯ РЕЗКИ ПОД УГЛОМ 45° [3]
 - ЗАЩИТНЫЙ КОЖУХ [4]
 - ВОЗМОЖНОСТЬ УВЕЛИЧЕНИЯ СТОЛА С ПОМОЩЬЮ ДОПОЛНИТЕЛЬНЫХ БОКОВЫХ ЭЛЕМЕНТОВ ДЛЯ РЕЗКИ КРУПНОГАБАРИТНЫХ ИЗДЕЛИЙ

- OPTIONALLY AVAILABLE:
- CUTTING LINE LASER FOR PRECISE CUTS [1]
 - MITRE CUT-OFF SAW. CHOP CUTS CAN BE MADE EASILY [2]
 - JOLLY TABLE FOR 45° CUTS [3]
 - BRIDGE HEAD SAW [4]
 - SIDE LAY AND TABLE WIDENING FOR LARGE PARTS (ATS-120 B)



LISSMAC
CONSTRUCTION TECHNOLOGY

Универсальные отрезные станки ATS изготовлены из алюминия, пластика и нержавеющей стали, что делает их легкими, надежными и прочными. Благодаря применению современных технологий, соответствующих европейским стандартам качества, станки отличаются длительным сроком службы и отличными эксплуатационными свойствами. Станки ATS отвечают самым строгим требованиям, предъявляемым на строительной площадке, и способны производить распиловку на различную длину и глубину.

- Высококачественная конструкция станка не требует технического обслуживания
- Небольшой вес станка гарантирует легкую транспортировку
- Механизм перемещения стола, разработанный LISSMAC, состоит из роликов и направляющих, выполненных из нержавеющей стали, с пластиковыми подшипниками скольжения, которые обеспечивают длительный срок эксплуатации станка, точность резки материала и удаление отходов
- Устойчивая алюминиевая рама со станиной обеспечивает высокую точность реза
- Перемещаемый режущий узел обеспечивает регулировку длины реза
- Конструкция защитного кожуха обеспечивает безопасное наблюдение за процессом резки
- Разработанная LISSMAC система подачи воды гарантирует оптимальное охлаждение режущего диска и вымывание шлама из зоны реза при минимальном потреблении воды
- Простая и быстрая замена режущего диска
- Легкая замена деталей
- Съёмный брызговик
- Пластиковый резервуар для воды легко снимается для очистки и транспортировки
- Водяной насос может быть быстро демонтирован
- В стандартной комплектации станка имеются транспортные колеса, которые облегчают перемещение станка по объекту и погрузку в кузов машины
- Съёмный режущий узел и складные ноги также обеспечивают легкую транспортировку станка
- Удобное расположение блока управления
- Алюминиевый стол с ограничителем и линейкой

Consistent use of aluminium, stainless steel and plastic makes the ATS diamond cut-off saws exceptionally light, robust and virtually rust-free. Due to their intelligent technology and high quality processing, the saws are highly flexible and durable. Designed for various cutting depths and lengths, they are suitable for a wide variety of demands in daily building site operation.

- High quality low maintenance construction
- Simple handling due to lightweight design
- The LISSMAC guidance system, made of rust-free stainless steel rollers and stainless steel rails with plastic sliding bearings, is extremely long-lasting and guarantees precise saw table guidance with very low dirt accumulation
- Stable and resilient aluminium frame with exact table design for precision stone cutting
- Flexibly adjustable cut lengths using an adjustable saw head
- Good view of the saw cut through narrow saw blade protective hood
- The special LISSMAC water spraying system guarantees optimum saw blade cooling and immediate removal of debris with very low water consumption
- Simple saw blade change via removable saw hood cover
- The complete screwed connection ensures simple replacement of individual machine parts
- Removable spray protection
- The light plastic water basin can be removed for cleaning and for transport
- Fast removal of the water pump via detachable plug-in connectors
- Standard wheel set simplifies moving on the building site and loading in a vehicle.
- Simple transport due to removable saw head and folding table legs
- User-friendly on/off switch in protected location
- Aluminium table with integrated stop and easily legible, slanted scale
- Including LISSMAC silent diamond blade in premium quality (Ø 350 mm) for concrete

www.dalmex.net
В комплект входит режущий диск LISSMAC премиум класса для резки бетона (Ø350 мм)